

UPLIFTED SOLUTIONS

好搬手  
#goodlifta

智能伺服器  
電動升降機

Smart Server Lifters



+886-4-2392-7358  
support@goodlifta.com  
goodlifta.com



# Flash205B-RCS

#114010801A



# WilsonX220D-SGA

#113072301A



參考影片 Videos

# WilsonX220D-RCS

#113122401A



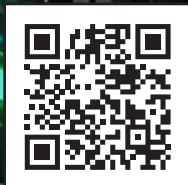
參考影片 Videos

機密 Confidential

多項專利、台灣研發製造

# MandyGo220B-DDS

#114041201A



參考影片 Videos

機密 Confidential

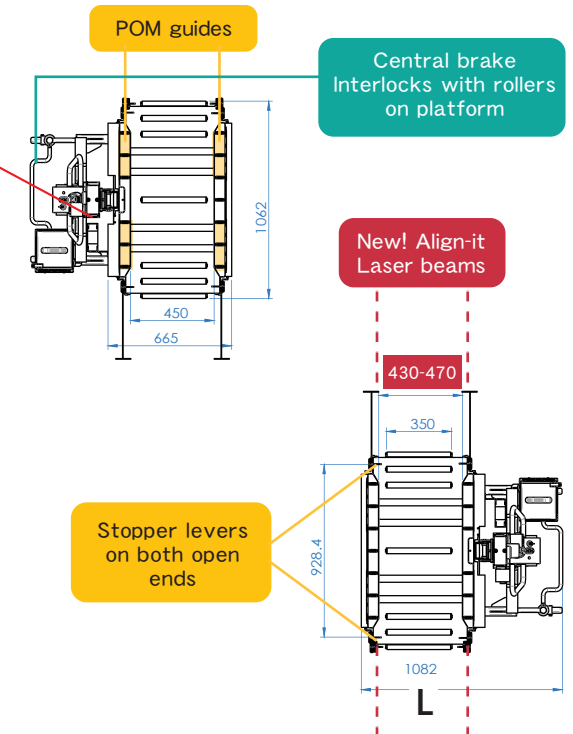
多項專利、台灣研發製造

## Smart server lifter *Taiwan only*

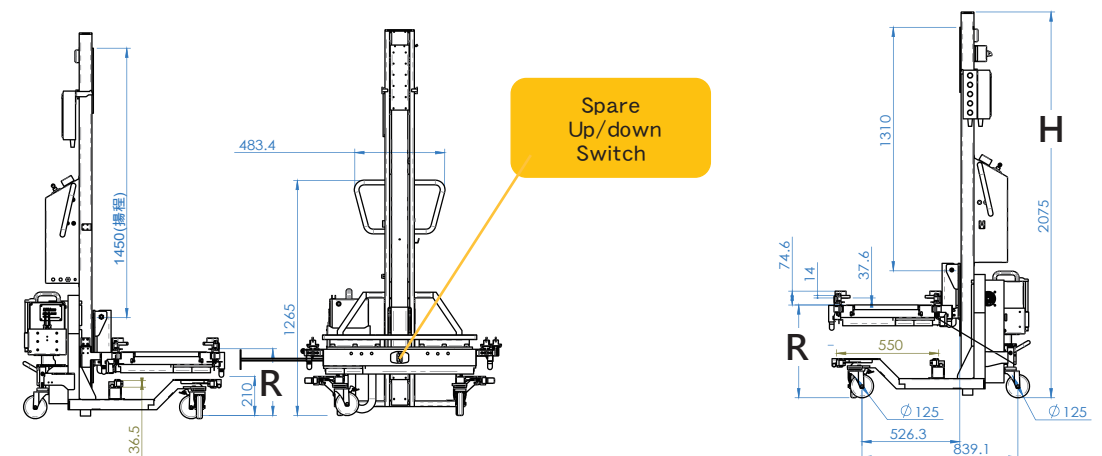
Model	<b>Flash205B-RCS</b>
Dimensions	L1082 x W1062 x H2075mm
R Lifting height mm	380 - 1800mm *can be altered to meet application needs
H Mast height mm	2075mm
Load capacity	50kg
Net Weight	185kg / 348lbs
Lifting speed	250mm/sec, soft start/stop
Batteries	QXP Quick Exchange Battery Packs DC24V20AH x 2ea (Lithium) for Taiwan
Charging voltage	Input 110-220V AC, 50/60HZ
IP Protection	IP41
Material	304 stainless steel + aluminum
Control Panel	<ul style="list-style-type: none"> <li>Intuitive control panel</li> <li>- Bilingual (English/Traditional Chinese) with icons                             <ul style="list-style-type: none"> <li>• Power switch</li> <li>• Battery gage / status LED</li> <li>• Manual up/down switch</li> </ul> </li> <li>• ASP Advanced Sensor Positioning System                             <ul style="list-style-type: none"> <li>- 8 work stations x 10 levels (programable with memory lock)</li> </ul> </li> <li>• Lifting speed hare/tortoise button</li> <li>• EMS Emergency stop button</li> </ul>
Clean technology	<ul style="list-style-type: none"> <li>• Meets cleanroom class 1000 requirements</li> <li>• Durable castors ideal for indoor and cleanroom applications</li> <li>• ESD protection</li> </ul>
Docking / Guiding Options	<ul style="list-style-type: none"> <li>Platform: Align-it laser beams at both ends</li> <li>Leg: Guide blocks and rollers</li> </ul>
Applications	server, GPU, Chasis, battery pack, testing appliances...



## Dimensions



## ► Light duty

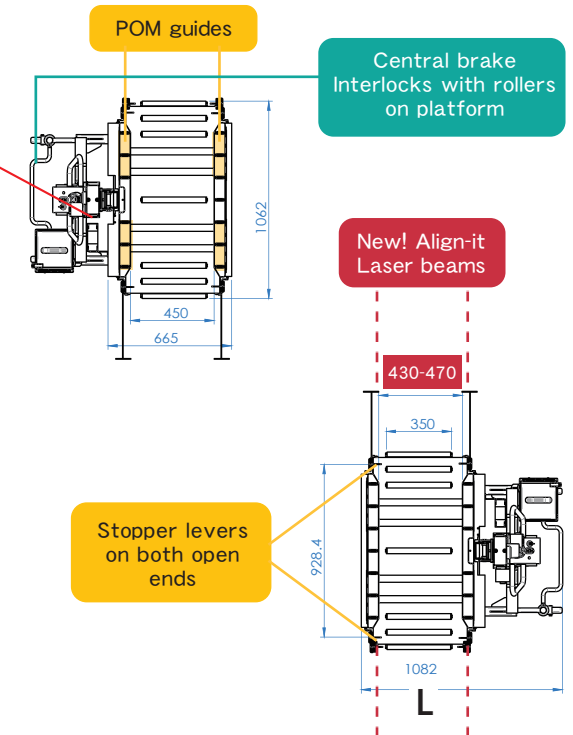


## Smart server lifter *International*

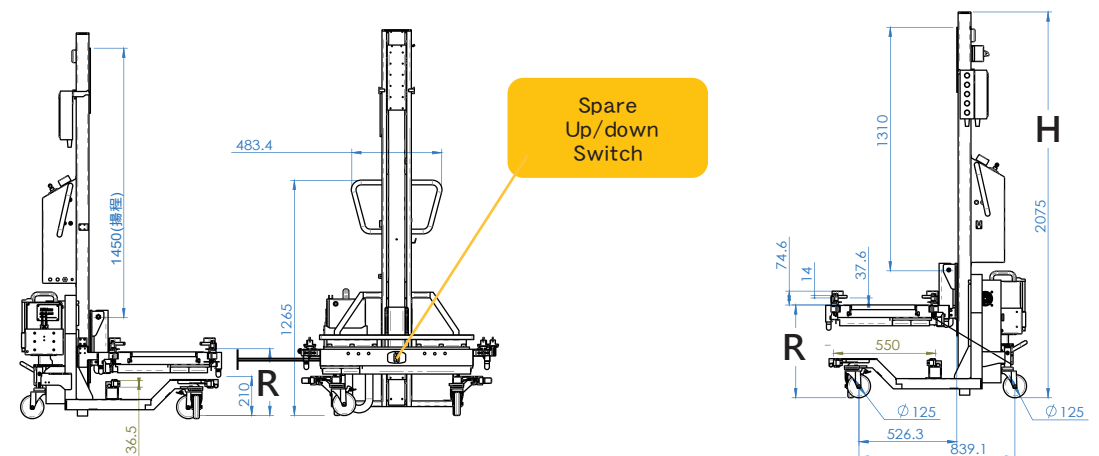
Model	<b>Flash205C-RCS</b>
Dimensions	L1082 x W1062 x H2075mm
R Lifting height mm	380 - 1800mm *can be altered to meet application needs
H Mast height mm	2075mm
Load capacity	50kg
Net Weight	185kg / 348lbs
Lifting speed	250mm/sec, soft start/stop
Batteries	QXP Quick Exchange Battery Packs DC24V22AH x2ea (VRLA) *for international market
Charging voltage	Input 110-220V AC, 50/60HZ
IP Protection	IP41
Material	304 stainless steel + aluminum
Control Panel	<ul style="list-style-type: none"> <li>Intuitive control panel</li> <li>- Bilingual (English/Traditional Chinese) with icons                             <ul style="list-style-type: none"> <li>• Power switch</li> <li>• Battery gage / status LED</li> <li>• Manual up/down switch</li> </ul> </li> <li>• ASP Advanced Sensor Positioning System                             <ul style="list-style-type: none"> <li>- 8 work stations x 10 levels (programable with memory lock)</li> </ul> </li> <li>• Lifting speed hare/tortoise button</li> <li>• EMS Emergency stop button</li> </ul>
Clean technology	<ul style="list-style-type: none"> <li>• Meets cleanroom class 1000 requirements</li> <li>• Durable castors ideal for indoor and cleanroom applications</li> <li>• ESD protection</li> </ul>
Docking / Guiding Options	<ul style="list-style-type: none"> <li>Platform: Align-it laser beams at both ends</li> <li>Leg: Guide blocks and rollers</li> </ul>
Applications	server, GPU, Chasis, battery pack, testing appliances...



## Dimensions



## ► Light duty



## 智能 server lifter *Taiwan only*

主機型號	MandyGo220B-DDS 雙層平台	MandyGo220B-RCS 單層平台
尺寸	L1026 x W1050/970 x H2203mm	L1026 x W1050/970 x H2203mm
R 揚升高度 mm	Rb 下層平台 : 360 - 1980mm Rt 上層平台 : <b>900 - 2520mm</b> —> 需搭配台車或工作桌 兩層中間空間 P = 420mm —> 下層適合工件 H <= 420mm/9U	300 - 1920mm *可依 Rack 需求調整
H 主軸高度 mm	<b>2203mm</b>	<b>2203mm</b>
荷重	200kg (下層 + 上層物料總重)	200kg
淨重	300kg / 660lbs	250kg / 550lbs
升降速度	125mm/秒	125mm/秒
IP防護	IP41	
電池	QXP 交換式 鋰電池包 24V20AH x2 (*鋰電池 Taiwan only)	
充電電壓	100-220VAC, 50/60HZ	
材質	304 不鏽鋼 + 鋁	
操作面板	按鍵式控制面板 - 繁中、英文 + 圖示 • 電源開關 • 電量指示燈 / 狀態指示燈 • 吋動升降搖頭開關 • ASP 鍵鍵高升 觸控式 自動跑點定位 (二擇一) □ 15工作站 x 8層位 □ 8工作站 x 10層位 • EMS 緊急停止按鈕	
自走速度	前進 0 - 3Km · 後退 0 - 1.5km 緩起動、緩停、過彎減速不甩尾	
潔淨科技	• 符合無塵室 Class 1000 要求 • 全效材質腳輪、易推、耐磨、不產屑 • ESD 防護	



### 自走版/緊湊型 Heavy duty

1

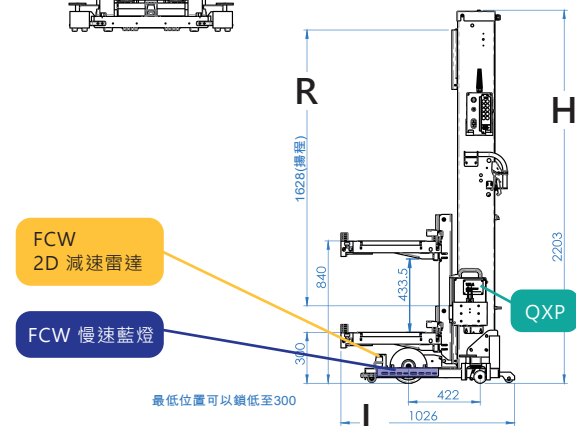
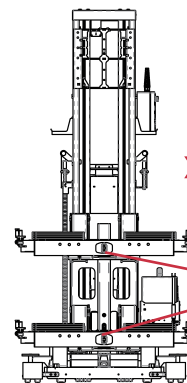
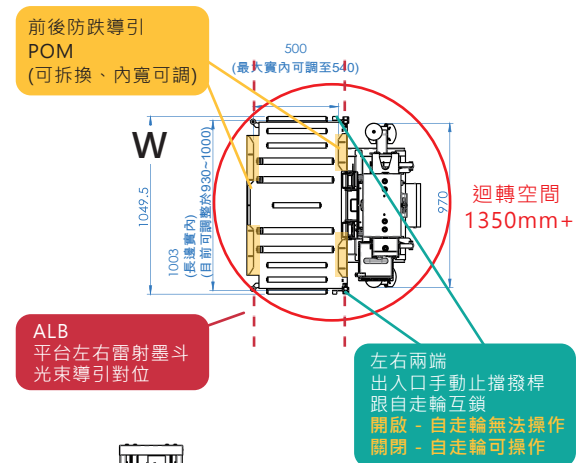
**ASP**

- 8 工作站 x 10 層位
- 15 工作站 x 8 層位

2

直抽式 - 選配:QXP交換式電池包+獨立式充電站  
電池包x2      充電站x1

## 尺寸圖



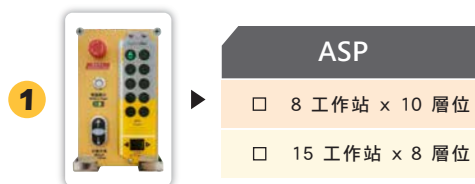
### DDS雙層滾輪輸送平台

## 智能 server lifter *International*

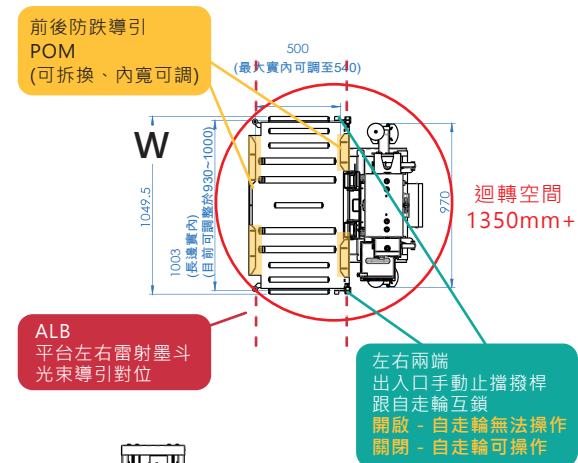
主機型號	MandyGo220C-DDS 雙層平台	MandyGo220C-RCS 單層平台
尺寸	L1026 x W1050/970 x H2203mm	L1026 x W1050/970 x H2203mm
R 揚升高度 mm	Rb 下層平台：360 - 1980mm Rt 上層平台：900 - 2520mm —> 需搭配台車或工作桌 兩層中間空間 P = 420mm —> 下層適合工件 H <= 420mm/9U	300 - 1920mm *可依 Rack 需求調整
H 主軸高度 mm	2203mm	2203mm
荷重	200kg (下層 + 上層物料總重)	200kg
淨重	310kg / 660lbs	260kg / 572lbs
升降速度	125mm/秒	125mm/秒
IP防護	IP41	
電池	QXP 交換式 VRLA 鉛酸電池包 24V22AH x2ea (for International market)	
充電電壓	110-220VAC, 50/60HZ	
材質	304 不鏽鋼 + 鋁	
操作面板	按鍵式控制面板 - 繁中、英文 + 圖示 • 電源開關 • 電量指示燈 / 狀態指示燈 • 吋動升降搖頭開關 • ASP 鍵鍵高升 觸控式 自動跑點定位 (二擇一) □ 15工作站 x 8層位 □ 8工作站 x 10層位 • EMS 緊急停止按鈕	
自走速度	前進 0 - 3Km · 後退 0 - 1.5km 緩起動、緩停、過彎減速不甩尾	
潔淨科技	• 符合無塵室 Class 1000 要求 • 全效材質腳輪、易推、耐磨、不產屑 • ESD 防護	



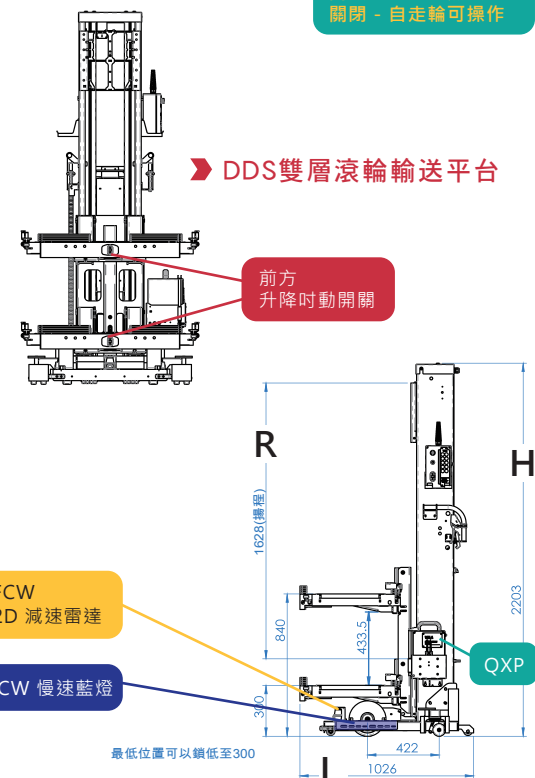
### 自走版/緊湊型 Heavy duty



### 尺寸圖



### DDS雙層滾輪輸送平台



## 智能 server lifter 後驅遙控自走型 適用重型伺服器

主機型號	Mandy220DM-DDA-CCD 雙層平台 (114111601A)	Mandy220DM-RCA-CCD 單層平台 (114082701A)
尺寸	L1345 x W1050x H2208mm	L1345 x W1050x H2208mm
R 揚升高度 mm	Rb 下層平台：240 - 1900mm Rt 上層平台：780 - 2440mm —> 需搭配台車或工作桌 兩層中間空間 P = 420mm —> 下層適合工件 H <= 420mm/9U	240 - 1900mm *可依 Rack 需求調整
H 主軸高度 mm	2208mm	2208mm
荷重	200kg	200kg
淨重	373kg / 600lbs	230kg / 506lbs
升降速度	125mm/秒	125mm/秒
IP防護	IP41	
電池	QXP 交換式電池包： <input type="checkbox"/> 台灣鋰電池包DC24V20AHx 2ea <input type="checkbox"/> International VRLA鉛酸電池包24V22AHx2ea	
充電電壓	110-240VAC, 50/60HZ	
材質	304 不鏽鋼 + 鋁	
操作面板	按鍵式控制面板 - 繁中、英文 + 圖示 • 電源開關 • 電量指示燈 / 狀態指示燈 • 吋動升降搖頭開關 • ASP 鍵鍵高升 觸控式 自動跑點定位 (二擇一) <input type="checkbox"/> 15工作站 x 8層位 <input type="checkbox"/> 8工作站 x 10層位 • EMS 緊急停止按鈕	
自走速度	前進 0 - 3Km · 後退 0 - 1.5km 緩起動、緩停、過彎減速不甩尾	
潔淨科技	• 符合無塵室、潔淨室要求 • ESD防護	



# Smart server lifter *Rear drive, remote control built for heavy duty servers*

Model	Mandy220DM-DDA-CCD Double deck (114111601A)	Mandy220DM-RCA-CCD Single deck (114082701A)
Dimensions	L1345 x W1050x H2208mm	L1345 x W1050x H2208mm
R Lifting height mm	Ideal for 48U racks Rb lower deck: 240 - 1900mm Rt top deck: 780 - 2440mm Lower deck fits chassis <= 420mm/9U	240 - 1900mm *can be customized to meet different racks
H Mast height mm	2208mm	2208mm
Load capacity	200kg	200kg
Net Weight	373kg / 600lbs	230kg / 506lbs
Lifting speed	125mm/秒	125mm/秒
IP Protection	IP41	
Batteries	QXP quick exchange battery : <input type="checkbox"/> Taiwan - DC24V20AH Lithium x 2ea (8kg/ea) <input type="checkbox"/> Internationa - DC24V22AH VRLA x 2ea (15kg/ea)	
Charging voltage	110-240VAC, 50/60HZ	
Material	SUS304 stainless steel	
Control Panel	Simplified control panel - bilingual (traditional Chinese + English) + icon • Power switch • Battery gage / status LED • Up/down switch • ASP touch panel (select either one) <input type="checkbox"/> 15 WS x 8 levels <input type="checkbox"/> 8 WS x 10 levels • EMS emergency stop	
Self - propelling speed	Forward 0-3km/hr / Reverse 0-1.5km/hr Soft start/stop, STA - safe turn assist	
Clean technology	Meet cleanroom requirements ESD protection	

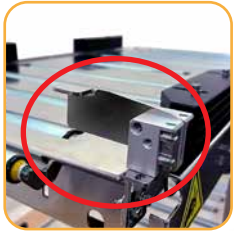


# 智能 server lifter Mandy220DM-DDA-CCD 雙層平台 114111601A



ASP 8\*10  
(8工作站 x 10層位)  
自動斷點記憶

EMS 緊急停止開關



自走輪、平台滾輪  
互鎖安全閘門 x 4

適合 chassis 尺寸：  
L <= 1000mm  
x W <= 540mm

\*可訂製不同  
Chasis 適用平台

CCD x 2 兩側



前後 CCD x 2

CCD 螢幕



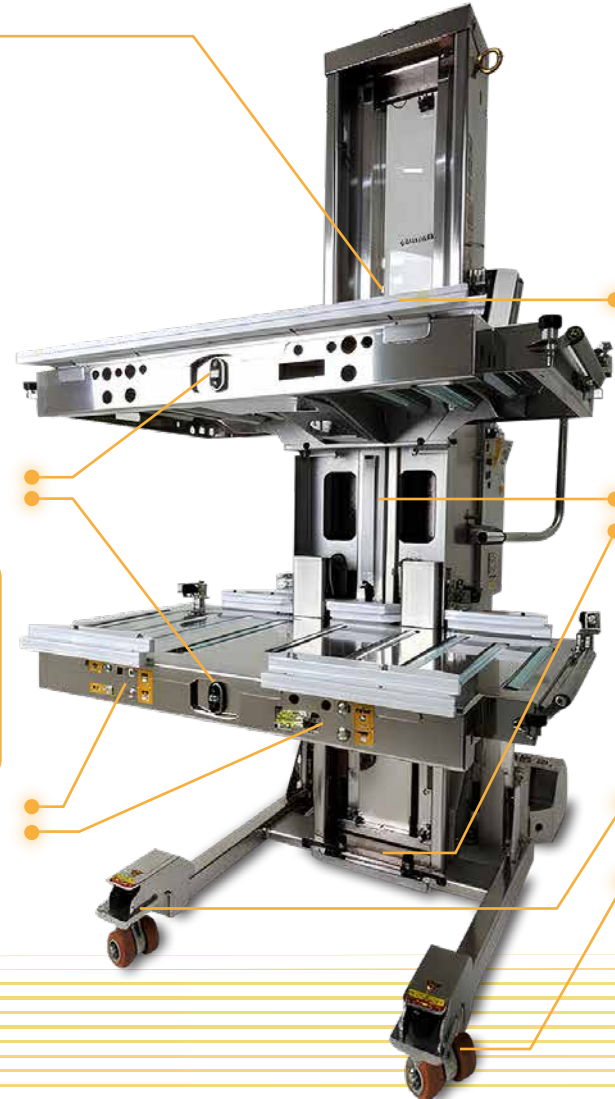
自走線控遙控開關  
(速度可調)

前方升降連動開關



吋動、自動  
水平調整

QXP 交換式電池包



照明燈



前腳 CCD x 2

# Smart server lifter

Mandy220DM-DDA-CCD Double deck with rollers 114111601A



ASP 8\*10  
(8 work stations ×  
10 levels)  
Auto positioning and  
programmable

EMS  
Emergency Stop



Safety levers ×4  
Interlock with deck  
rollers and drive wheels

Bespoke for chassis:  
L <= 1000mm  
× W <= 540mm

\*can be customized to  
fit other types / sizes of chassis

CCD x 2 Bilateral



CCD x 2  
Front and rear

CCD monitors



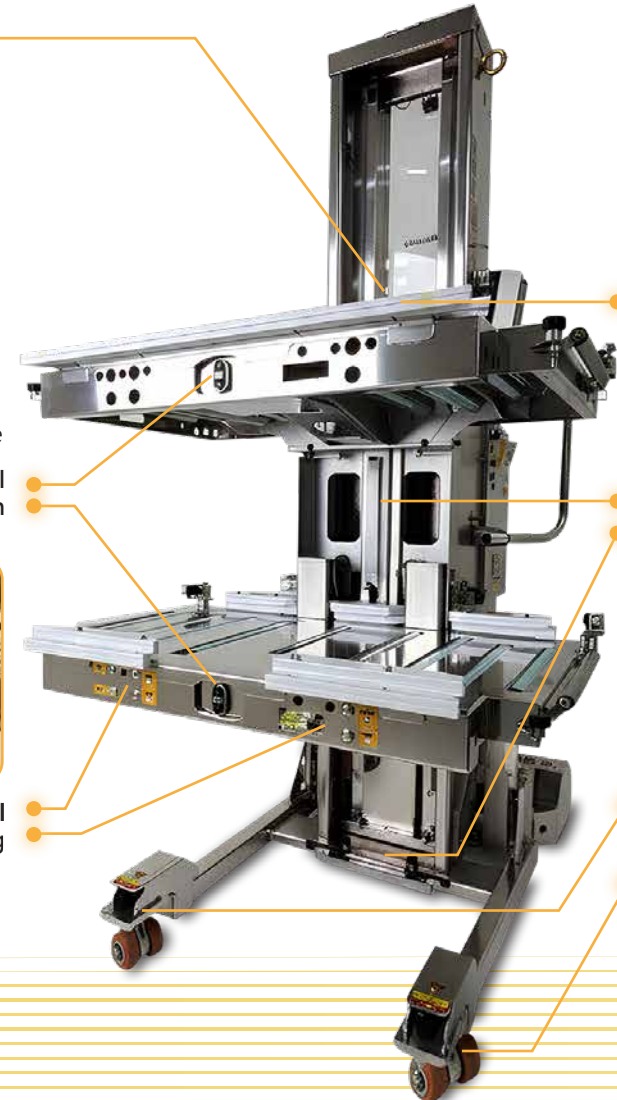
Rear drive remote  
controller  
Speed dial adjustable

Front control  
Up / down



Auto / Manual  
leveling

QXP battery pack



Head lights



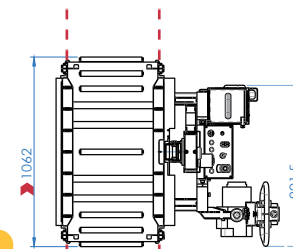
CCD x 2  
Front legs

## 智能曳引式升降機 server lifter

主機型號	WilsonX190D-RCS	WilsonX220D-RCS
R 揚升高度 mm	200- 1500mm	200 - 1800mm
H 主軸高度 mm	1900 (線軌版)	2200 (線軌版)
荷重	120kg	
升降速度	125mm/秒 · 緩起動、緩停	
IP防護	IP41	
電池	QXP 抽換式 鋰電池包* 24V20AH x2	
充電電壓	100-220VAC, 50/60HZ	
材質	304 不鏽鋼 + 鋁	
自走速度	前進 0 - 3Km · 後退 0 - 1.5km 緩起動、緩停、過彎減速不甩尾	
潔淨科技	<ul style="list-style-type: none"> <li>• 符合 Class 1000 要求</li> <li>• ESD 防護</li> <li>• 全效材質腳輪、易推、耐磨、不產屑</li> </ul>	
安全設計	<ul style="list-style-type: none"> <li>• FCW前進屏障自動</li> <li>• ERB減速後退防夾開關</li> <li>• STA過彎減速</li> <li>• 防夾腳輪蓋</li> <li>• MP3運作警示音</li> <li>• (選配) 運作警示燈</li> </ul>	

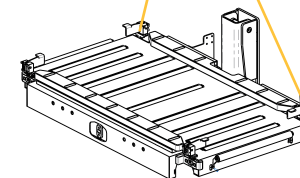


### 尺寸圖

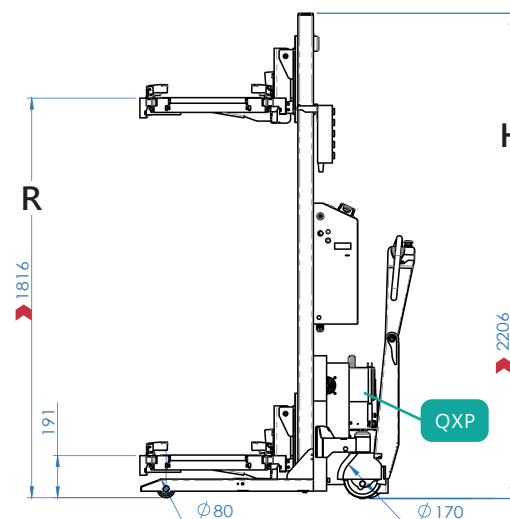
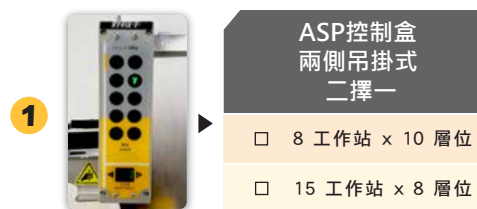


ALB  
平台左右雷射墨斗  
光束導引對位

左右兩端出入口 --> 手動止擋撥桿  
跟自走輪、平台滾輪安全互鎖  
開啟 - 自走輪無法操作、平台滾輪解鎖  
關閉 - 自走輪可操作、平台滾輪煞車



### 自走版

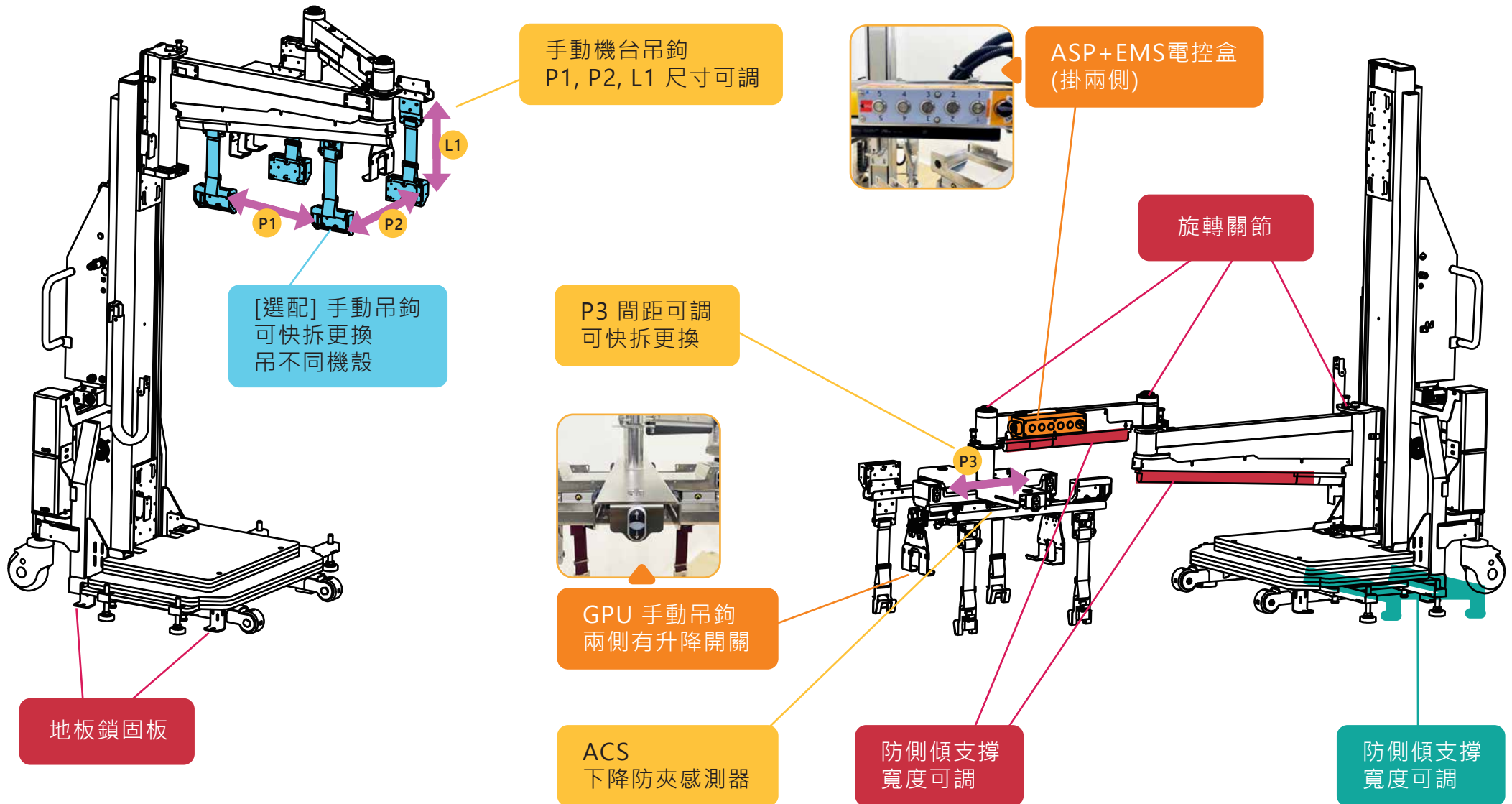


## 智能 server lifter 多關節吊臂(產線用)

主機型號	WilsonX190A-SCA2
R 揚升高度 mm	1350mm
H 主軸高度 mm	1900mm (線軌版)
M 吊點高度 mm	350-1700mm (GPU)
荷重	110kg
升降速度	125mm/秒 · 緩起動、緩停 +ACS 下降防夾感測器
IP防護	IP41
電池	內建式 鋰電池包* 24V20AH x2
充電電壓	100-240VAC, 50/60HZ
材質	304 不銹鋼 · 電解拋光 適合無塵室、潔淨室使用
簡易操作	<ul style="list-style-type: none"> <li>• 電動升降</li> <li>• 多關節懸浮吊臂</li> <li>• 配合客戶工件訂製吊具</li> <li>• 手持吊具處有升降開關、ASP遙控盒 + EMS開關</li> </ul>
智能跑點	<ul style="list-style-type: none"> <li>• ASP 鍵鍵高升 3工作站 X 5 層位</li> <li>• 自動跑點、記憶</li> </ul>

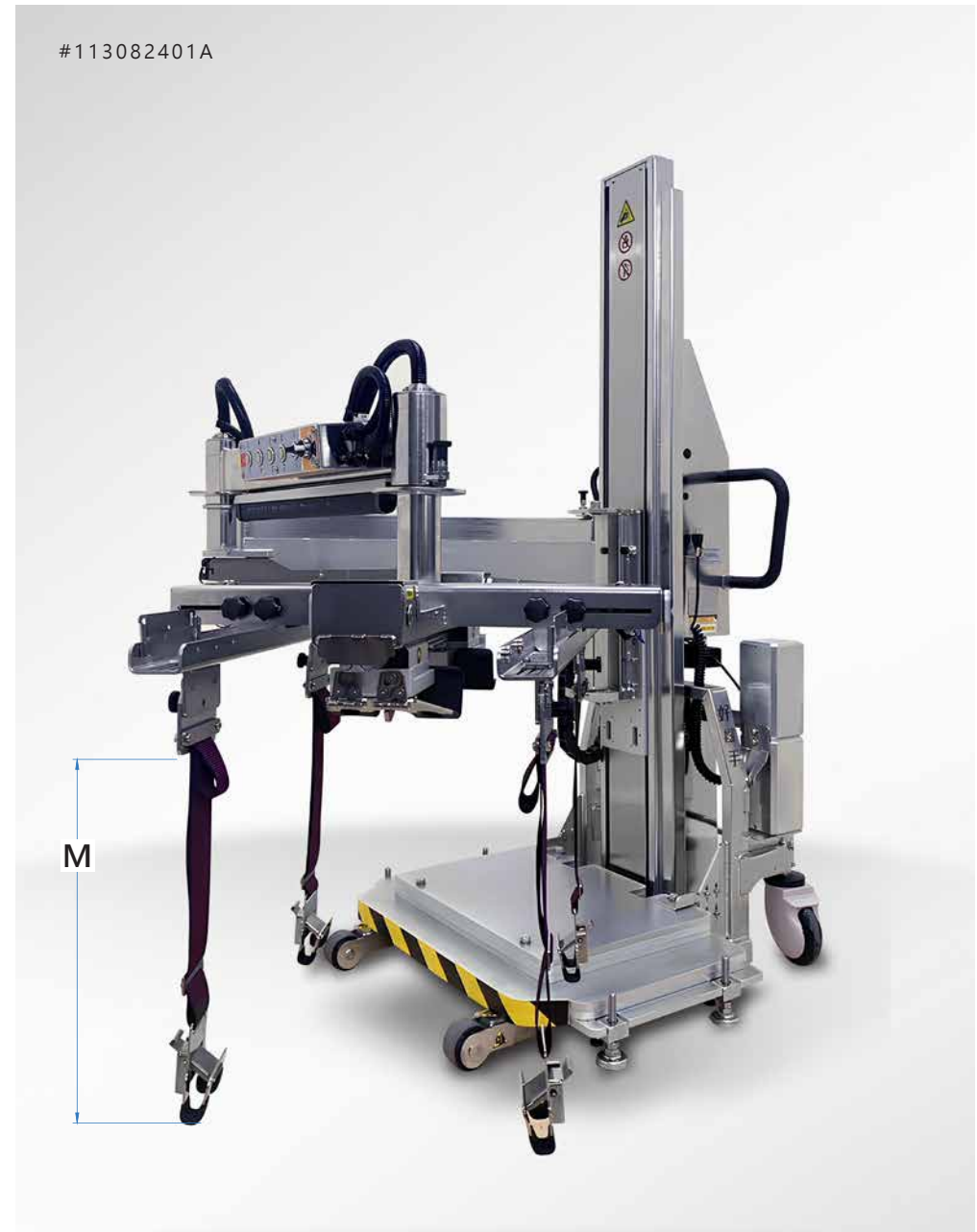


## 智能 server lifter 多關節吊臂(產線用)

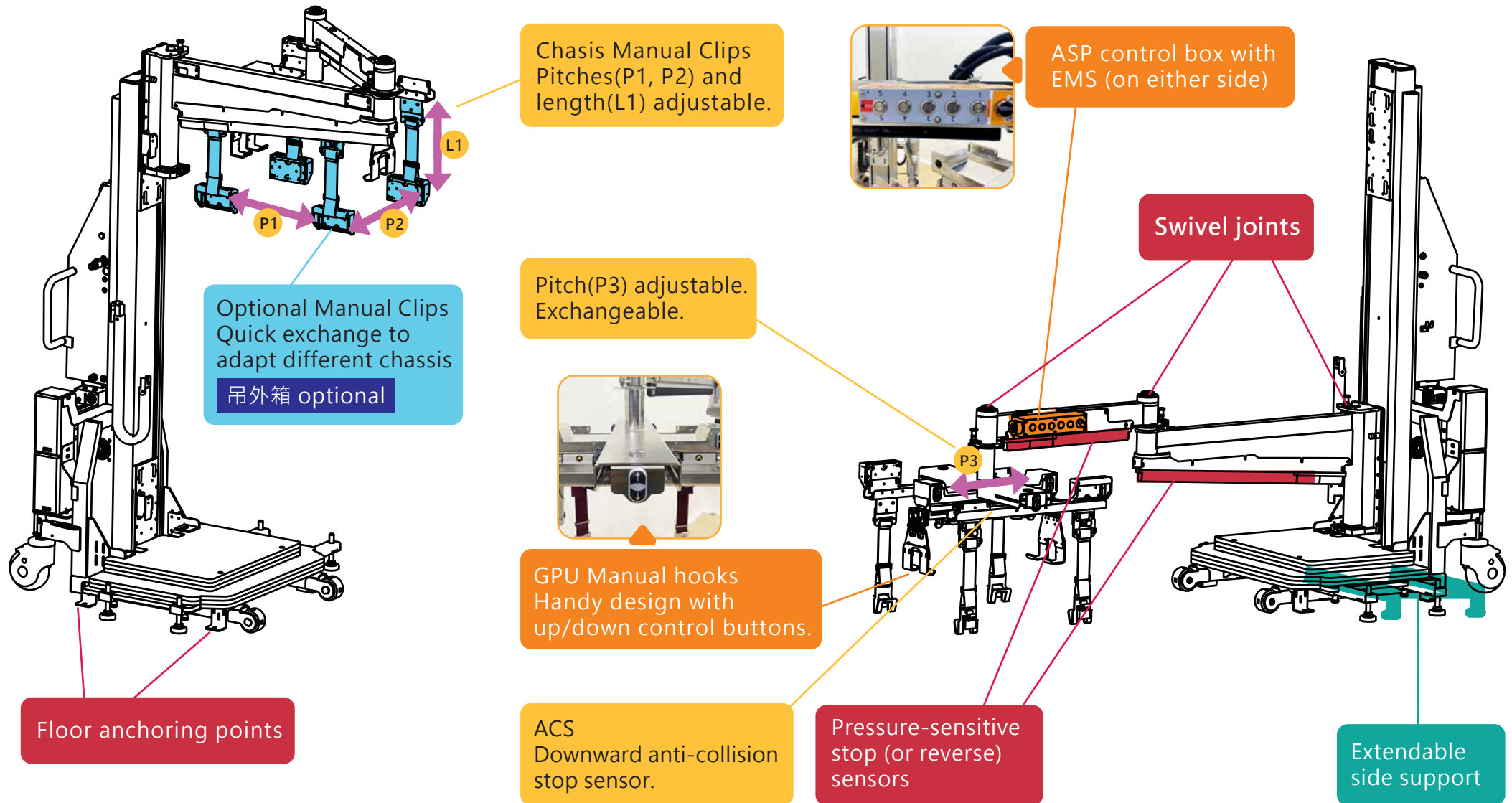


## Smart server lifter *(Production line use)*

Model	WilsonX190A-SCA2
R Lifting height mm	1350mm
H Mast height mm	1900mm (with reinforced linear guides)
M Hook height mm	350-1700mm (GPU)
Load capacity	110kg
Lifting speed	125mm/second with soft start/stop. Added safety with ACS (downward anti-collision stop sensor).
IP Protection	IP41
Batterie	Built-in lithium battery DC24V20AH
Charging voltage	100-240VAC, 50/60HZ
Material	304 stainless steel, electropolished, ideal for clean room applications
Easy to Operate	<ol style="list-style-type: none"> <li>1. Motorized lifting</li> <li>2. Swivel crane arm with multiple joints</li> <li>3. Bespoke manual hook-n-lift arm for GPU</li> <li>4. Hook arm in-position LED indicator</li> </ol>
Auto Run	<p>ASP (Advanced Sensor Positioning) system Programmable and auto run (up/down) with 3 work stations x 5 level heights. Enables lifting arm quick and precise height positioning.</p>



# Smart server lifter *(Production line use)*

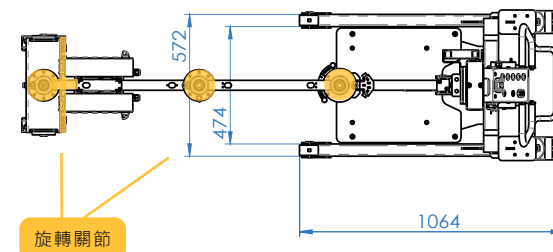


## 智能 server lifter 多關節吊臂

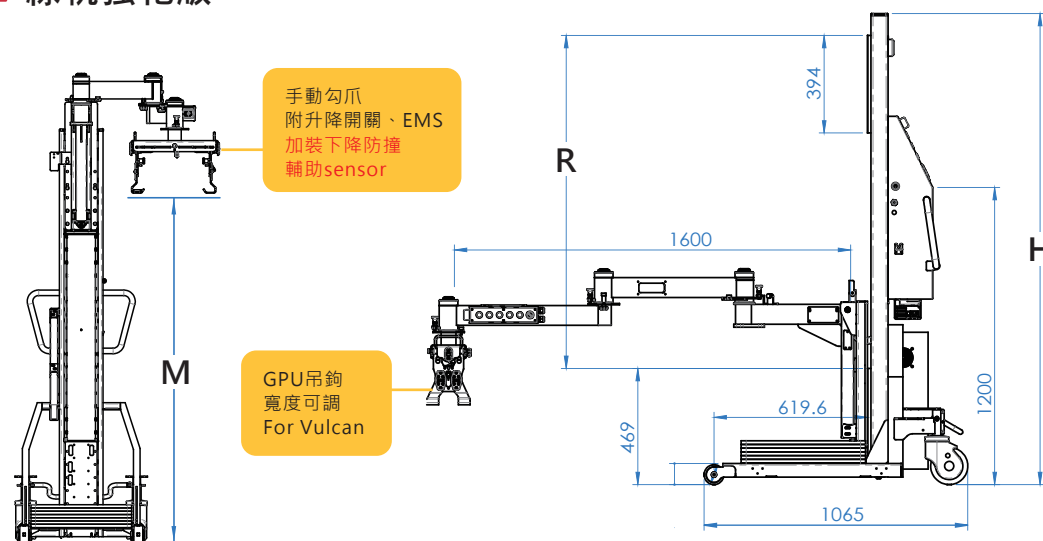
主機型號	WilsonX190A-SCA3	WilsonX190A-SCA3-AC
R 揚升高度 mm	1350mm	1350mm
H 主軸高度 mm	1900mm (線軌強化版)	1900mm (線軌強化版)
M 吊點高度 mm	500-1700mm (GPU)	500-1700mm (GPU)
荷重	200kg, GPU <=/=60kg	200kg, GPU <=/=60kg
升降速度	125mm/秒·緩起動、緩停 +吊臂下降防撞Sensor	125mm/秒·緩起動、緩停 +吊臂下降防撞Sensor
IP防護	IP41	IP41
電池	內建式 鉛酸電池包* 24V20AH x2	插電式 (無電池)
充電電壓	100-240VAC, 50/60HZ	
電源		100-240VAC, 50/60HZ
材質	304 不銹鋼·電解拋光 適合無塵室、潔淨室使用	304 不銹鋼·電解拋光 適合無塵室、潔淨室使用
簡易操作	<ul style="list-style-type: none"> <li>• 電動升降</li> <li>• 三節式曲臂</li> <li>• 手動勾取GPU</li> <li>• GPU吊勾定位燈號顯示</li> </ul>	<ul style="list-style-type: none"> <li>• 電動升降</li> <li>• 三節式曲臂</li> <li>• 手動勾取GPU</li> <li>• GPU吊勾定位燈號顯示</li> </ul>
智能跑點	<ul style="list-style-type: none"> <li>• ASP 鍵鍵高升 3工作站 X 5 層位</li> <li>• 自動跑點、記憶</li> </ul>	<ul style="list-style-type: none"> <li>• ASP 鍵鍵高升 3工作站 X 5 層位</li> <li>• 自動跑點、記憶</li> </ul>



## 尺寸圖



## 線軌強化版

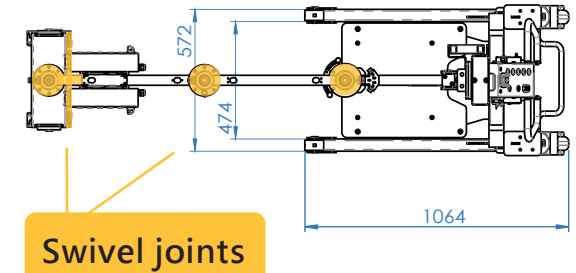


## Smart server lifter

主機型號	WilsonX190A-SCA3	WilsonX190A-SCA3-AC
R Lifting height mm	1350mm	
H Mast height mm	1900mm (with reinforced linear guides)	
M Hook height mm	900-1700mm (GPU)	
Load capacity	200kg, GPU <=/=60kg	
Lifting speed	125mm/second with soft start/stop. Added safety with ACS (downward anti-collision stop sensor).	
IP Protection	IP41	
Batterie	Built-in VRLA battery DC24V20Ah	Plug-in Version (No Battery)
Charging voltage	Input 100-240VAC, 50/60HZ	
Power supply	Input 100-240VAC, 50/60HZ	
Material	304 stainless steel, electropolished, ideal for clean room applications	
Easy to Operate	<ol style="list-style-type: none"> <li>1. Motorized lifting</li> <li>2. Swivel crane arm with multiple joints</li> <li>3. Bespoke manual hook-n-lift arm for GPU</li> <li>4. Hook arm in-position LED indicator</li> </ol>	
Auto Run	ASP (Advanced Sensor Positioning) system Programmable and auto run (up/down) with 3 work stations x 5 level heights. Enables lifting arm quick and precise height positioning.	

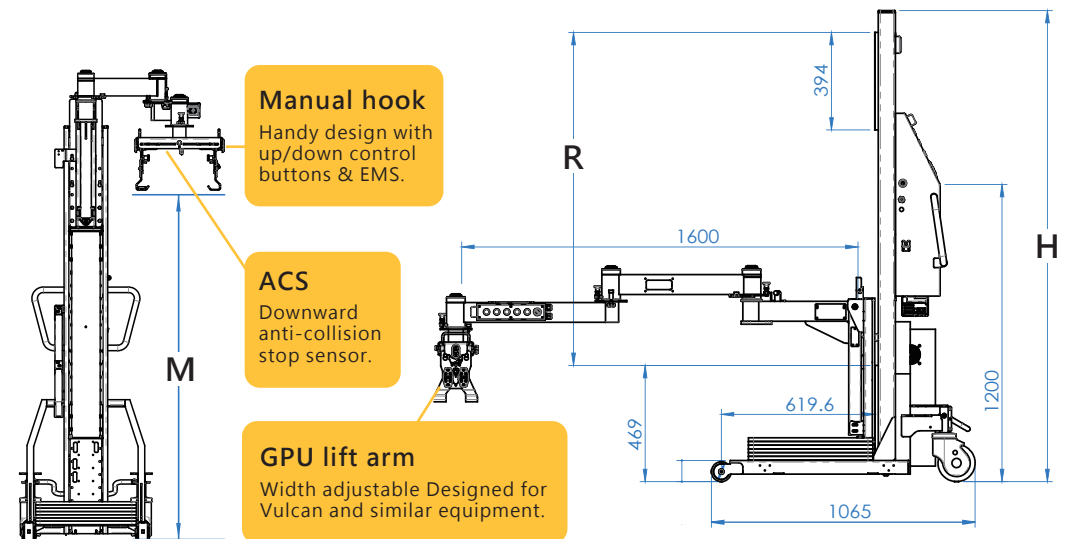


## Dimensions



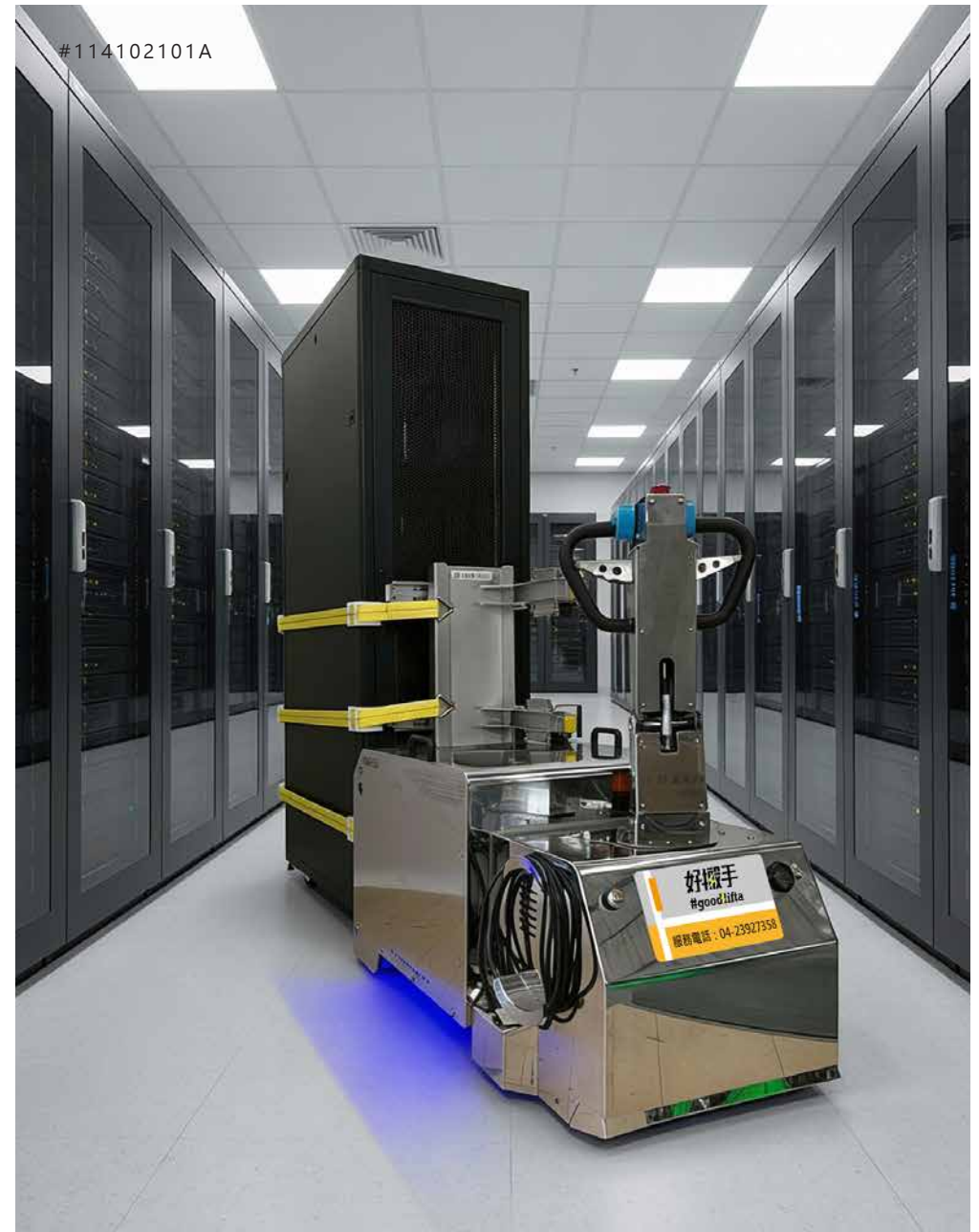
Swivel joints

## Reinforced Linear Guide Version



## Rack Mover

Model	<b>Spartar3000A / Spartar3000B</b>
Dimensions mm	L1200 x W500 x H1300 +/-
Load capacity	tug / tow up to 2000kg rack up/down 4 degree slope
IP Protection	IP41
Machine weight	300kg +/-
Batteries	<p><b>QXP quick exchange battery packs x 2</b></p> <input type="checkbox"/> Spartar3000A - Taiwan - lithium battery <input type="checkbox"/> Spartar3000B - International - VRLA
Power supply	universal - Input 100-240VAC, 50/60HZ
Easy to Operate	<ol style="list-style-type: none"> <li>1. Motorized driving speed up to 3km/hour</li> <li>2. Two speed selector, tortoise/hare mode</li> <li>3. Easy to maneuver within tight spots</li> <li>4. Quick secure straps to safely support and hold rack firmly when moving</li> </ol>
Safety features	<ol style="list-style-type: none"> <li>1. Key switch</li> <li>2. ATS - assisted safe turns</li> <li>3. EMS emergency stop button</li> <li>4. Anti-clamp button</li> <li>5. Automatic parking brake</li> <li>6. Battery BMS gauge and BTS high temp warning system</li> <li>7. Motion safety / warning LED</li> <li>8. Warning horn/beeper/mp3 music</li> </ol>



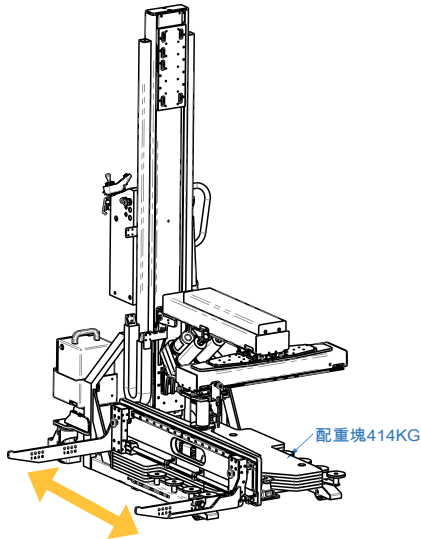
## Smart motorized lifter (with Swive / Gliding Fork)

Model	WilsonXL220DM-SGA
R Lifting height mm	300-1900mm
H Mast height mm	2200mm
Load capacity	160kg
Lifting speed	125mm/second with soft start/stop.
IP Protection	IP41
Batterie	QXP Quick exchange battery packs Lithium DC24V20AH x 2
Charging voltage	QXP charge station, charge time: 2.5 hrs input 100-240VAC 50/60HZ
Material	SUS304 + aluminium
Control Box	<ol style="list-style-type: none"> <li>1. Power</li> <li>2. Steering joystick (wired)</li> <li>3. Lift up/down</li> <li>4. Tortoise/Hare mode (slow/fast)</li> <li>5. Battery gage/status LED</li> </ol>
Safety features	<p>EMS Emergency stop MP3 music alerts STA Safe turn assist ACS Anti-clamp stop</p>
Options	CCD-□2 cams or□6 cams

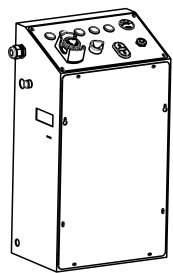
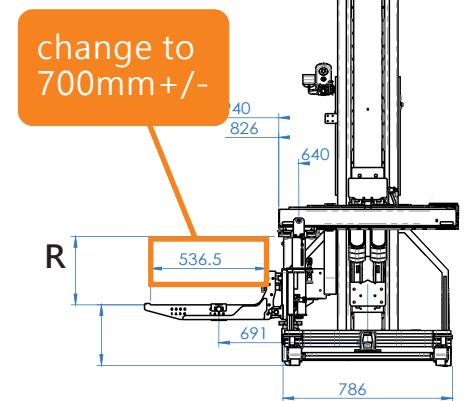
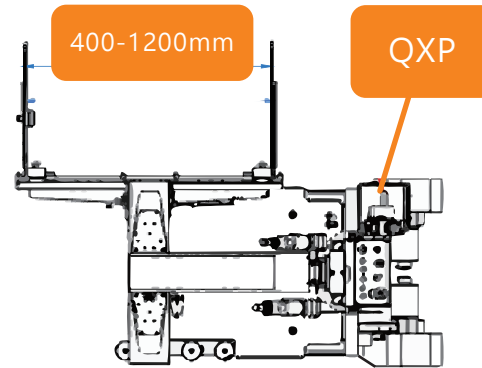
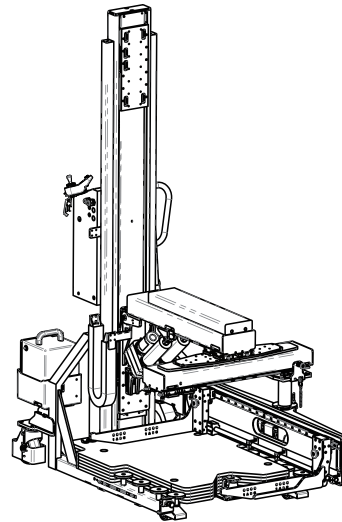
#114102701A



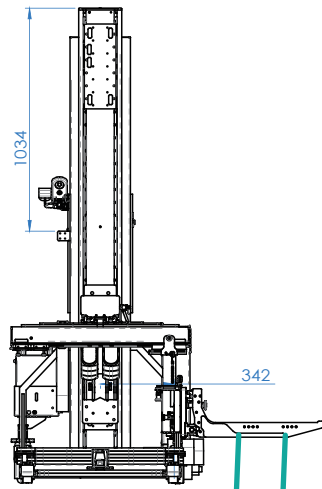
# Smart motorized lifter (with Swive / Gliding Fork)



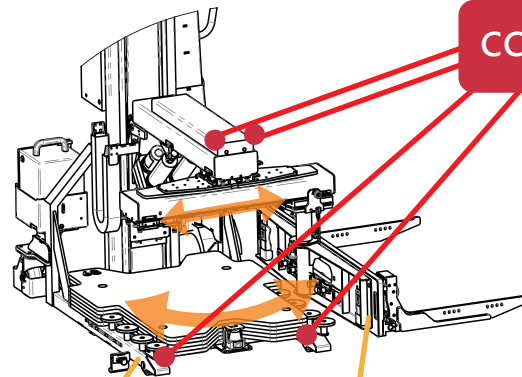
fork width adjustable 400-1200mm



control box



works with safety harness



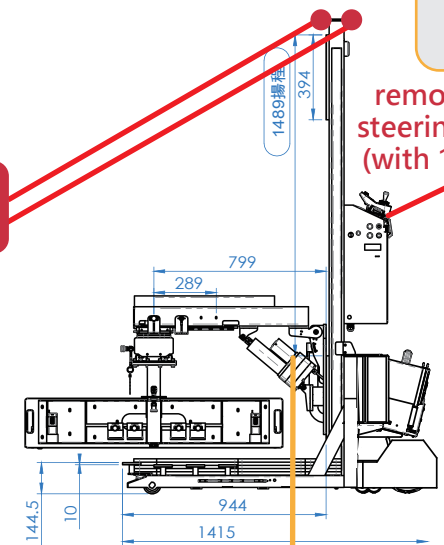
guide rollers

RMC lift control x 2 (wireless)

CCD X 6



remote control steering joystick (with 1.5m wire)



electric auto/manual leveling

# QXP Swappable Battery Pack

**1** **Open**



**2** **Lift**  
Lithium 8kg  
VRLA 15kg



**quick exchange**

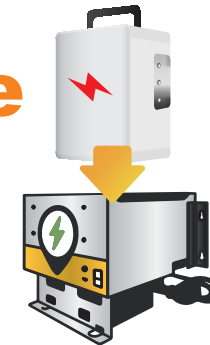


**5** **Load**

**3** **Swap**



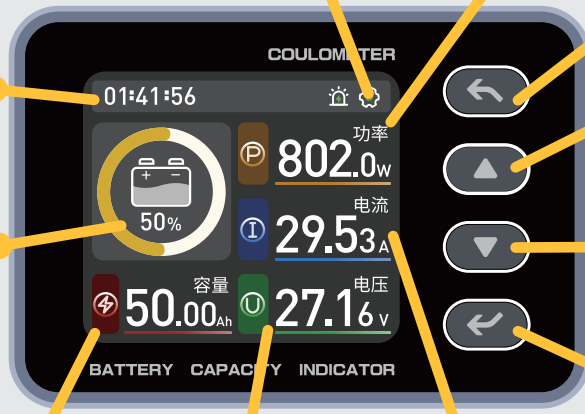
**4** **Charge**



Charge time  
Lithium 2.5 hr  
VRLA 7 hr

# QXP Option

## 1 BMS — Smart Battery Gage





The interface displays the following information:

- Settings
- Charge / Discharge Power
- Exit
- Up
- Down
- Enter
- Remaining Time: 01:41:56
- Capacity (%): 50%
- Remaining Capacity: 50.00Ah
- Battery Voltage: 27.16V
- Discharge Current: 29.53A
- Power: 802.0W
- COULOMETER
- BATTERY CAPACITY INDICATOR



## 2 **BTS** Battery Temperature Alert System

-  Beeps continuously ▶ **high battery temperature warning  $\geq 55^{\circ}\text{C}$**
-  Beeps x2 intervally ▶ **BTS error**

### 3 Battery Configuration

**Lithium: Taiwan, China, USA, Vietnam**  
**VRLA: Global**